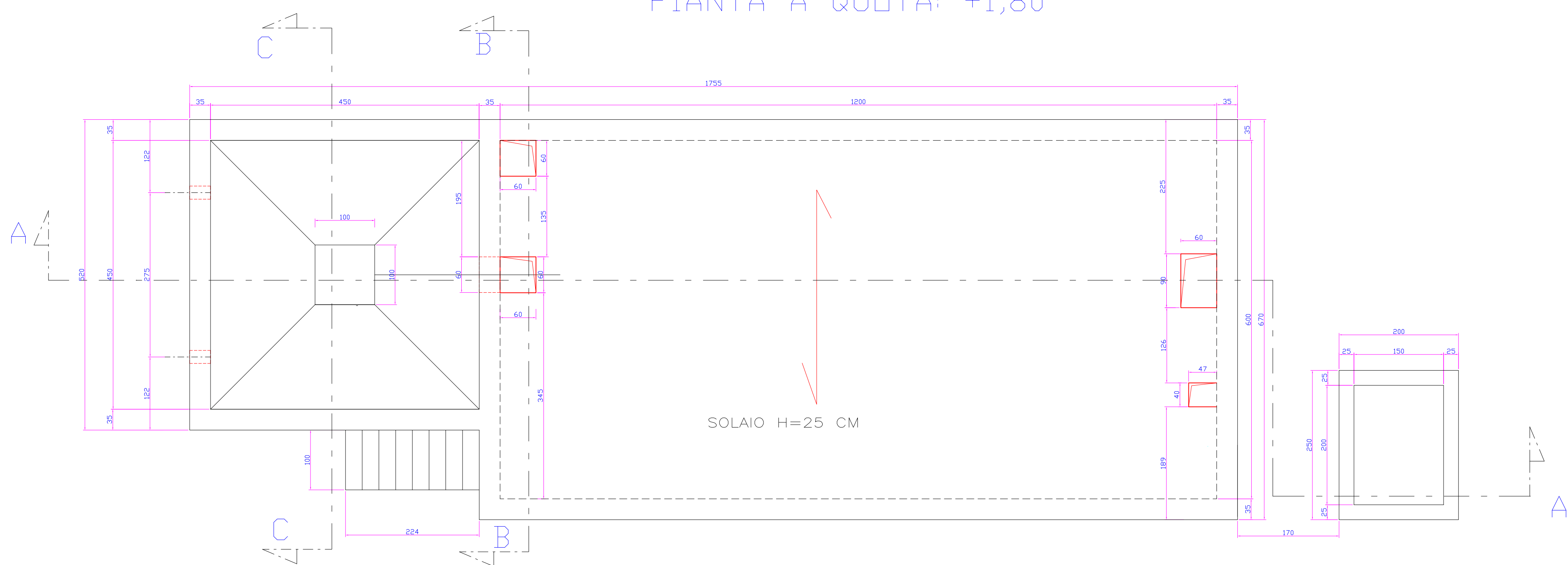
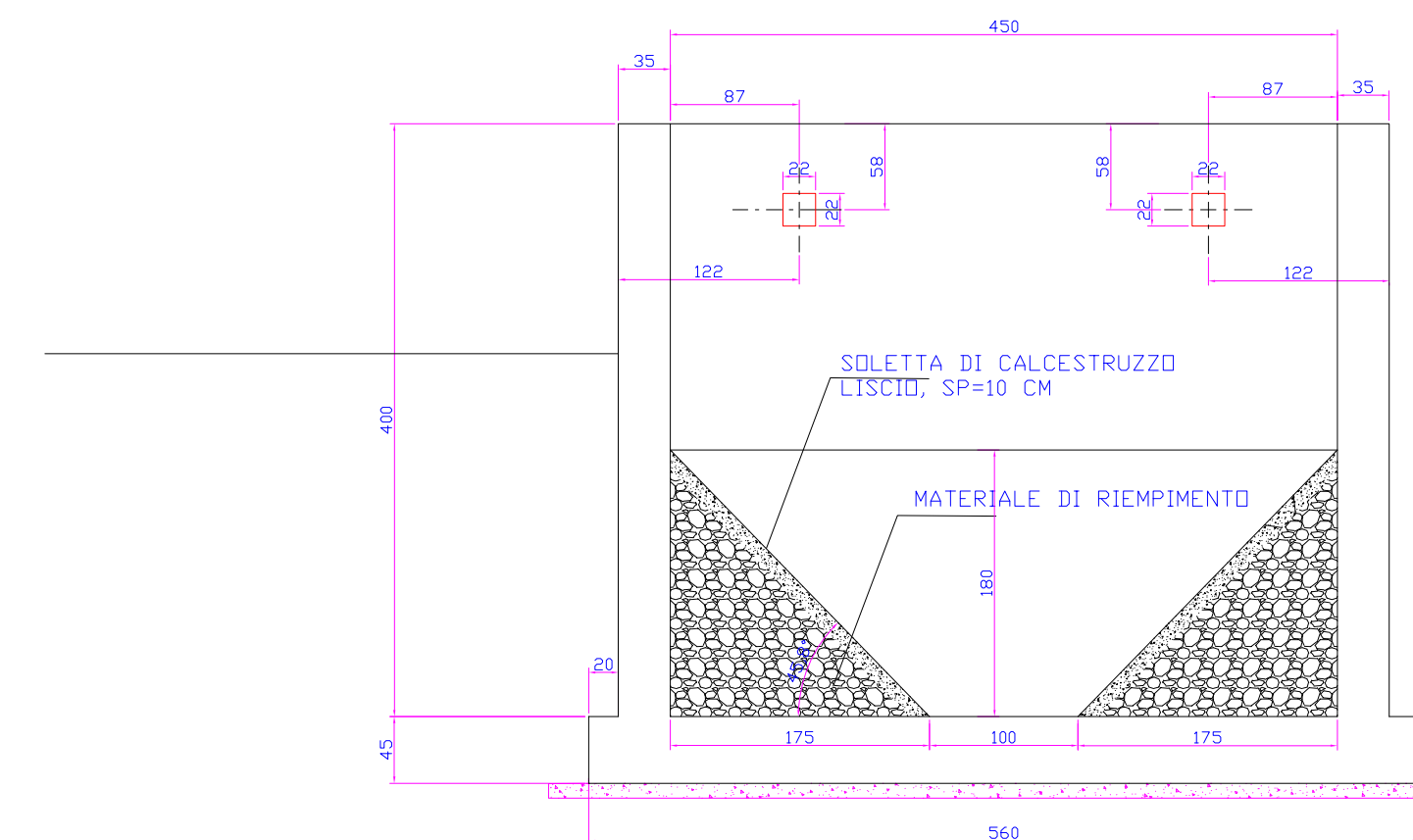


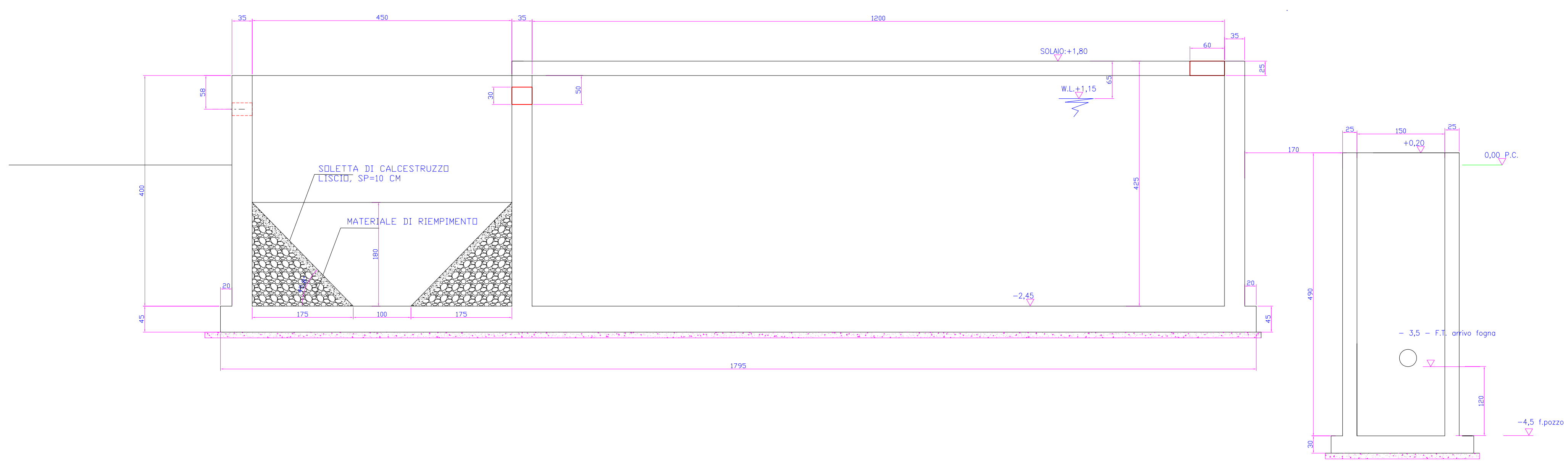
PIANTA A QUOTA: +1,80



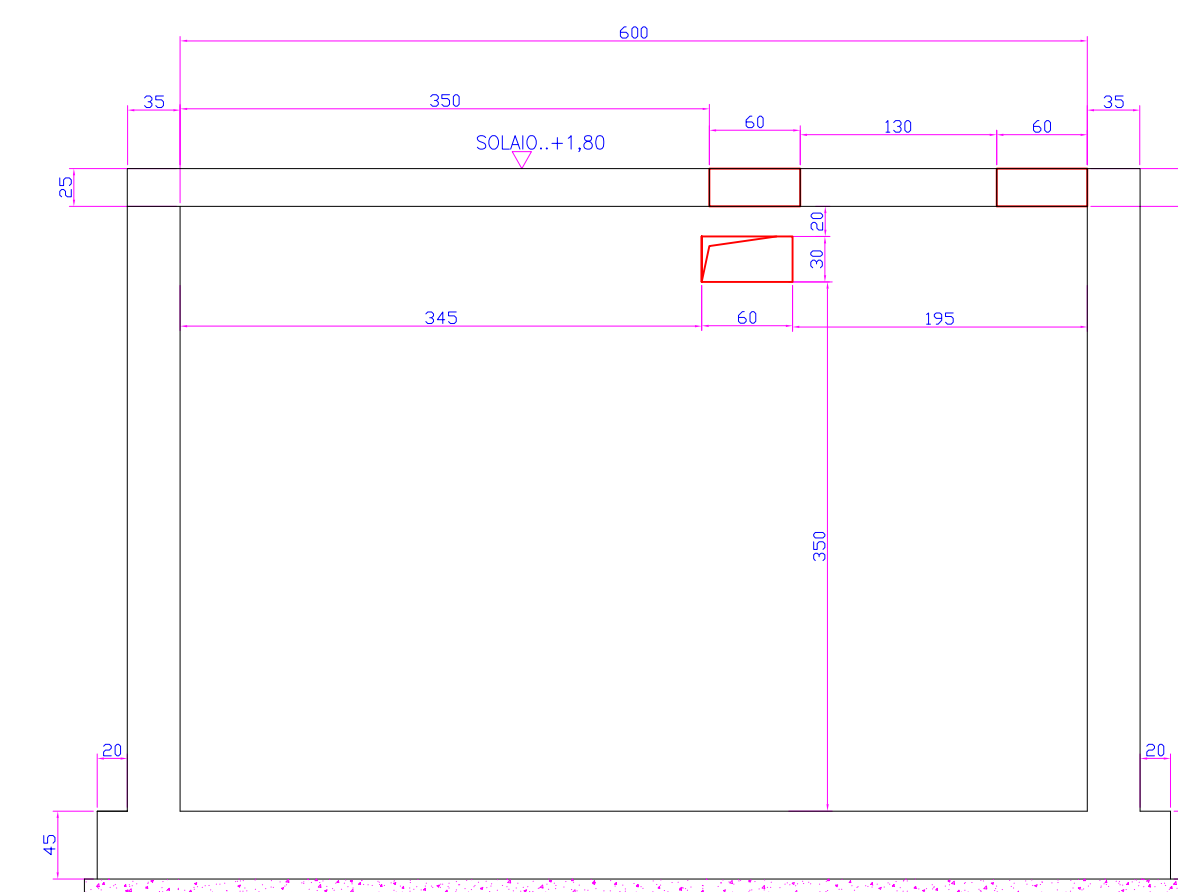
SEZIONE C-C



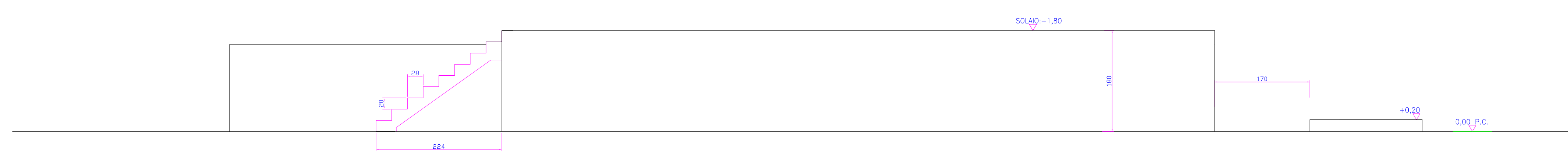
SEZIONE A-A



SEZIONE B-B



PROSPETTO LATO SCALA



IMPIANTO DI DEPURAZIONE ACQUE REFLUE CIVILI KONGO

PROGETTISTA  
 Dott. Ing. Felice Martino  
 Ingegneria civile ed ambientale  
 Stradella, Bartoloni,6 - 43100-Parma  
 Tel. 0521-645417 Fax: 0521-1813702  
 Cell. +39.3859012554  
 felice\_martino@fastwebnet.it

Comittente

Nome del progetto: IMPIANTO DI DEPURAZIONE ACQUE REFLUE CIVILI KONGO  
 Numero di commessa: 312-14  
 Disegnato da:

PROGETTO: ESECUTIVO  
 ARCHITETTONICO DEPURATORE E SOLLEVAMENTO PIANTE E SEZIONI

Data	Revisione	Autore	Data
07/07/2018	PRESSIONE PER COSTRUZIONI		20/07/2018
			Scala: --
			Disegno n. AR-01