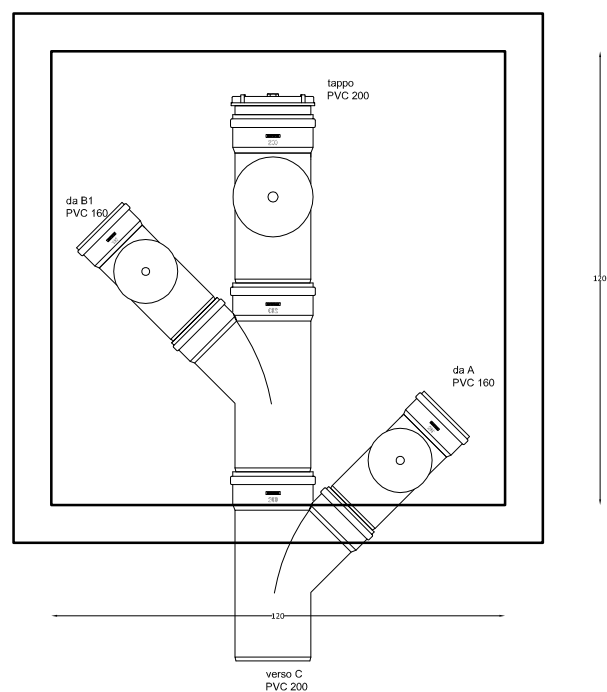


PLANIMETRIE CAMERETTE TIPO SCUOLE - 1:20

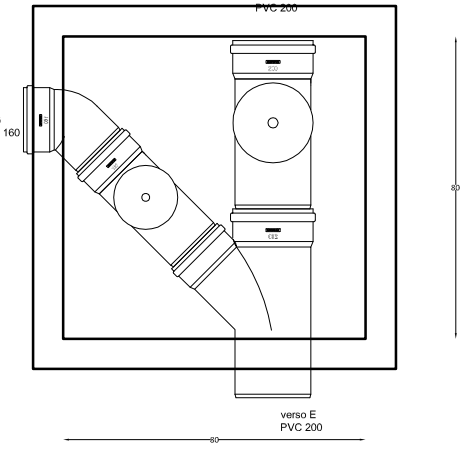
PLANIMETRIE CAMERETTE TIPO OSPEDALE - 1:20

SEZIONE SISTEMA DISPERDENTE - 1:50

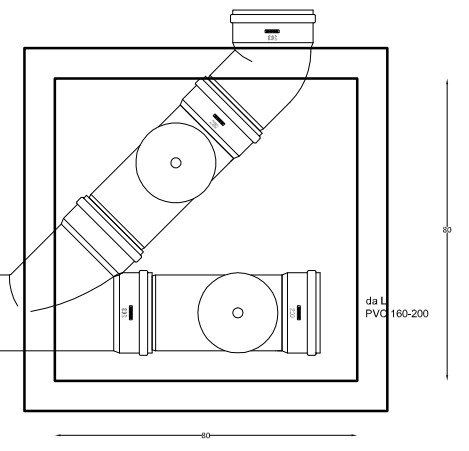
CAMERETTA B



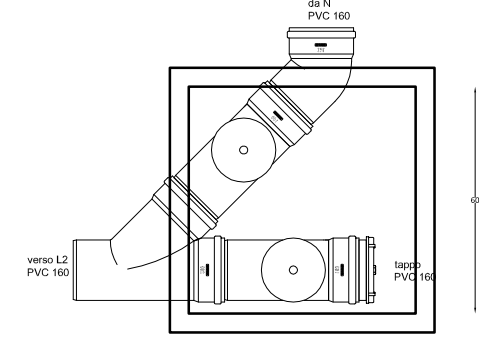
CAMERETTA D



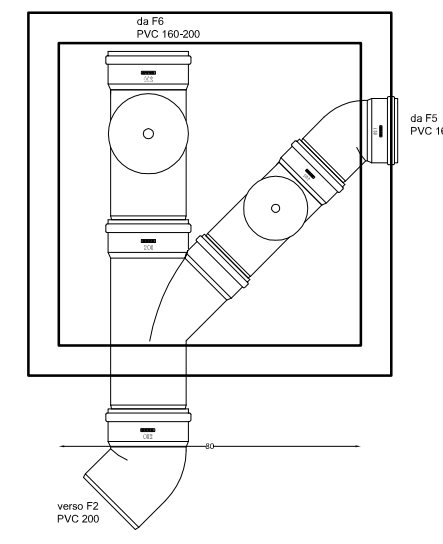
CAMERETTA E



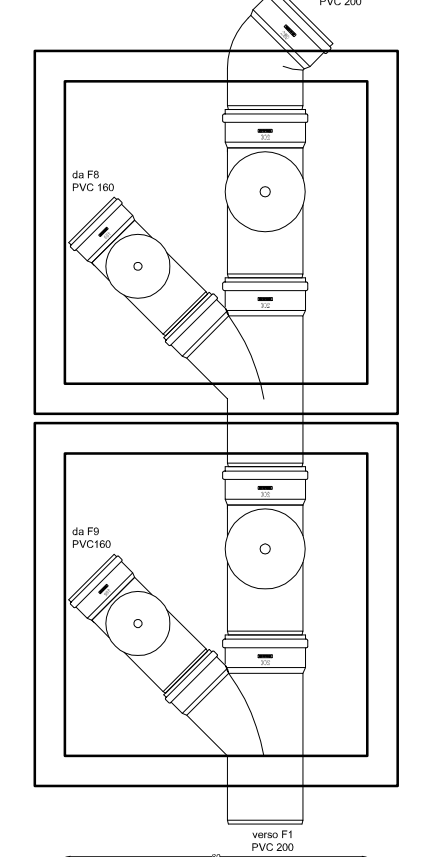
CAMERETTA M



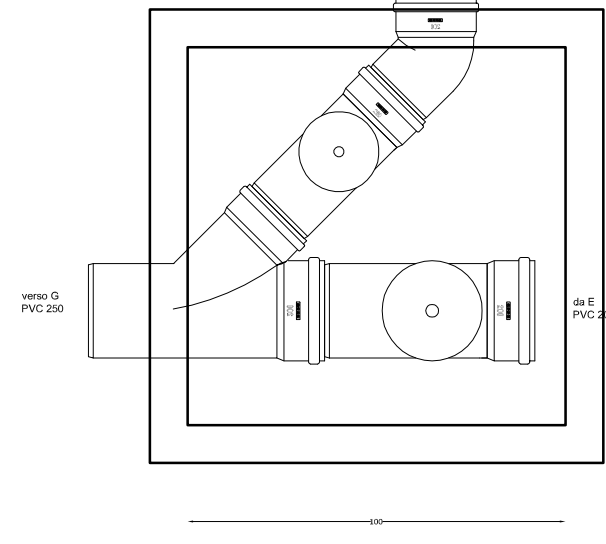
CAMERETTA F3



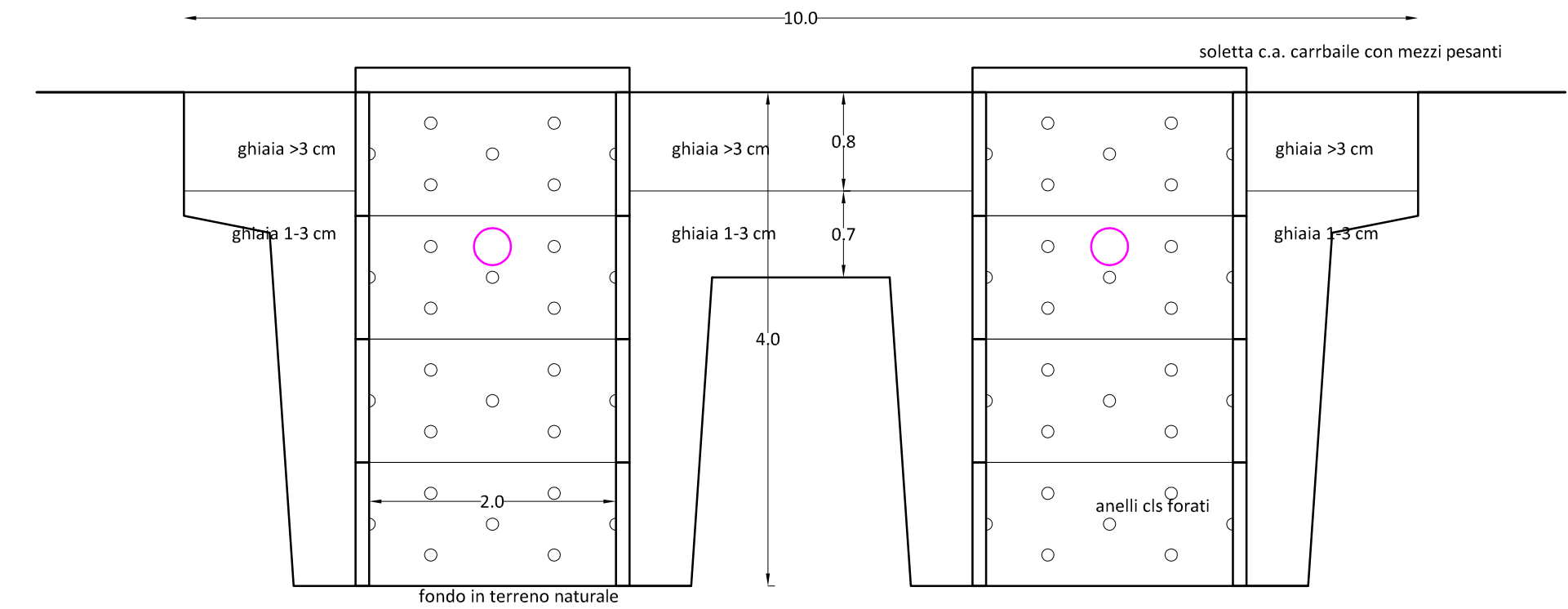
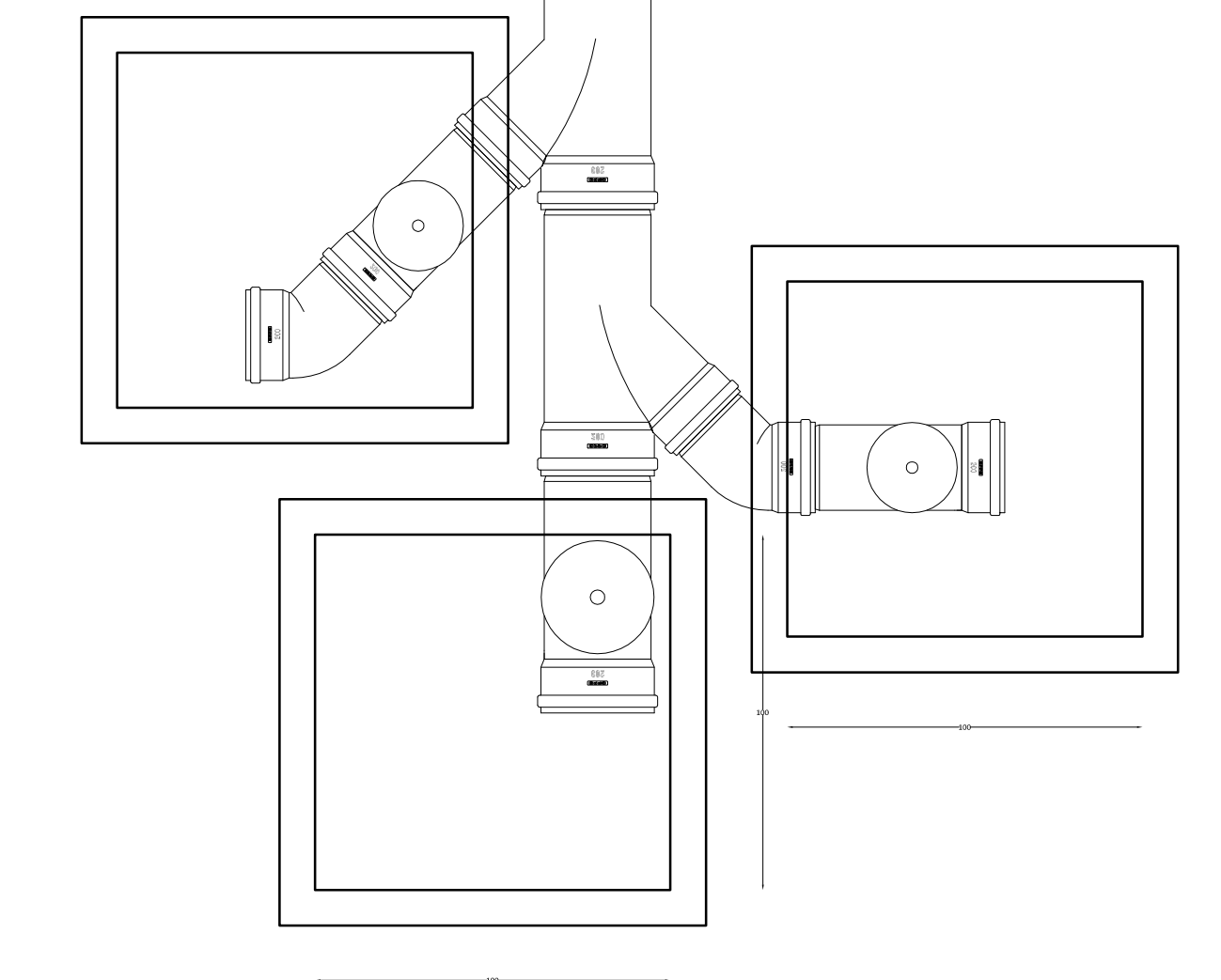
CAMERETTA F2



CAMERETTA F



CAMERETTA G



NOTA
I pozzi pendenti saranno costruiti con anelli prefabbricati che garantiscono la necessaria resistenza strutturale per carichi pesanti i categoria

Suore delle Poverelle
Istituto don Luigi Palazzolo
Missione Kingasani - RDC
Progetto reti fognarie - particolari

ELABORATO
3

DATA
luglio 2014

SCALA
varie

ARCHITETTO
E.C. Cozzani & Partners



Il presente documento è copyright © 2014 Ecosphera s.r.l. È vietata espressamente la ristampa o l'uso non autorizzato senza permesso scritto dalla Ecosphera s.r.l. Tutti i diritti sono riservati e sono protetti da legge.